

Схема раскладки стеновых сэндвич-панелей по потолку/полу

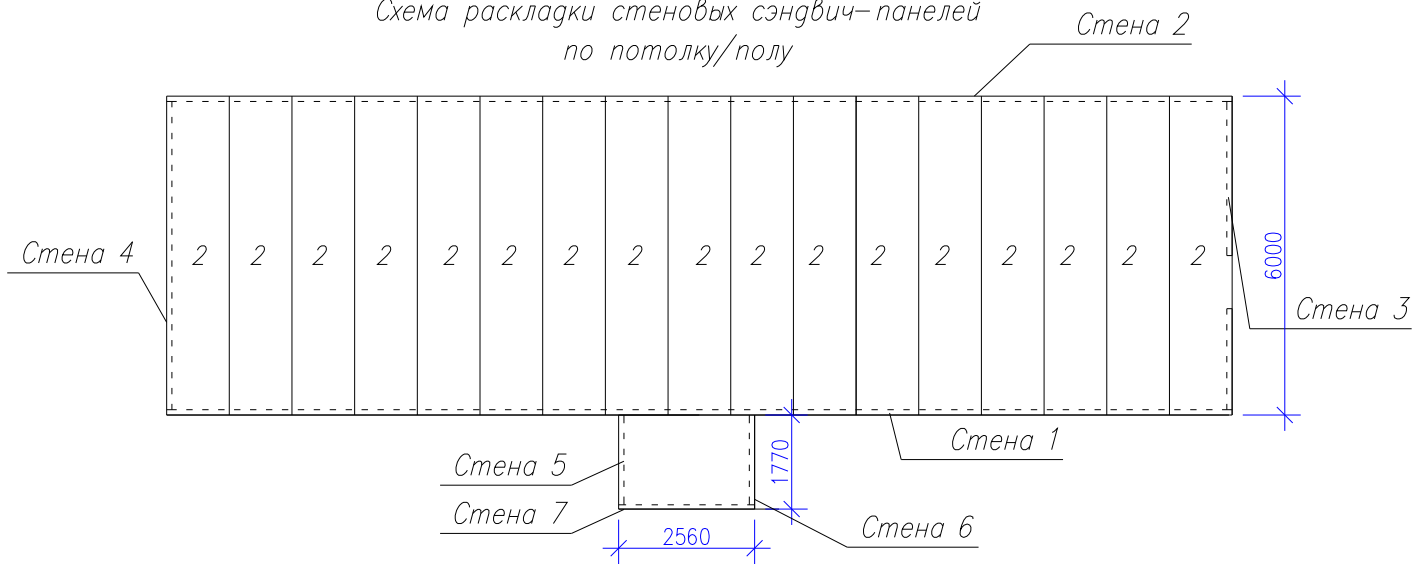


Схема раскладки стеновых сэндвич-панелей стена 3, 4

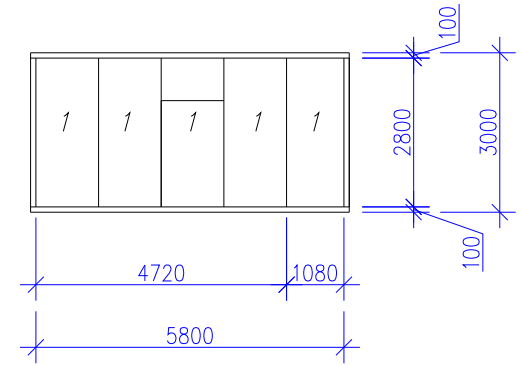


Схема раскладки стеновых сэндвич-панелей стена 1, 2

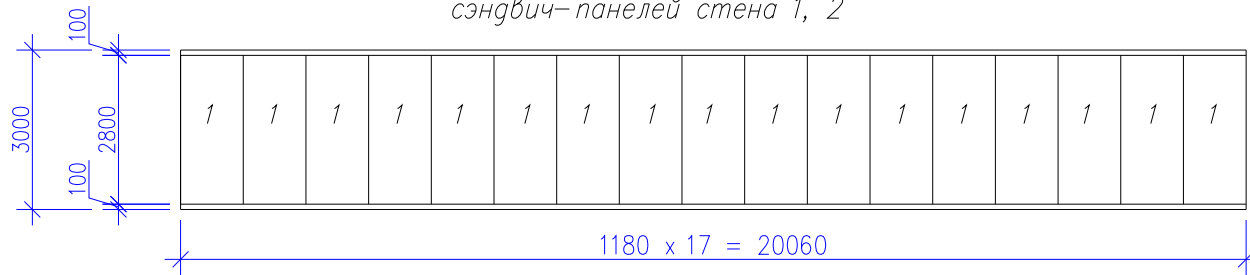
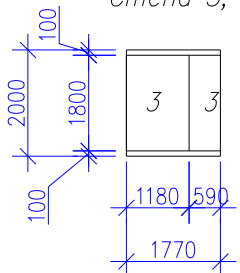
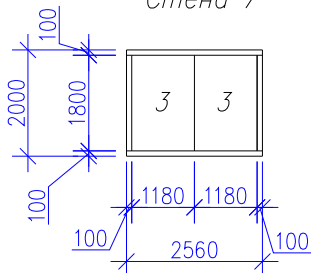


Схема раскладки стеновых сэндвич-панелей пристройка

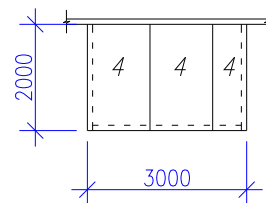
Стена 5, 6



Стена 7



Потолок/пол



29.05.2014

				Камера (Тургень)	Стадия	Лист	Листов
					П	1	
Разраб.	Хуснутдинова			Схемы раскладок сэндвич-панелей	ТОО "Fet Group"		

Спецификация сэндвич панелей

Поз	Наименование	Толщина, мм	Длина, мм	Ширина, мм	Кол-во, шт.	Площадь, м2
<u>Камера</u>						
<i>Стеновые панели (стены)</i>						
1	СП окрашен. с 2-х сторон, утеплитель-Пенополиуретан	100	2800	1180	44	145,4
<i>Стеновые панели (пол)</i>						
2	СП окрашен. с 2-х сторон, утеплитель-Пенополиуретан	100	6000	1180	18	127,4
<i>Стеновые панели (потолок)</i>						
2	СП окрашен. с 2-х сторон, утеплитель-Пенополиуретан	100	6000	1180	18	127,4
<u>Пристройка</u>						
<i>Стеновые панели (стены)</i>						
3	СП окрашен. с 2-х сторон, утеплитель-Пенополиуретан	100	1800	1180	5	10,6
<i>Стеновые панели (потолок)</i>						
4	СП окрашен. с 2-х сторон, утеплитель-Пенополиуретан	100	2000	1180	3	7,1
<i>Стеновые панели (потолок)</i>						
4	СП окрашен. с 2-х сторон, утеплитель-Пенополиуретан	100	2000	1180	3	7,1
<i>Всего стеновых панелей по объекту:</i>						425,0

Спецификация фасонных элементов

Поз	Наименование	Кол-во, м.п./шт.
1	Уголок L 150x50	140,0
2	Уголок L 50x50	138,0
3	Пена	38
4	Силикон	38
5	СКЛМ	3800

29.05.2014

				Камера	Стадия	Лист	Листов
					П	2	
Разраб.	Хуснутдинова			Спецификация сп	100 "Fet Group"		